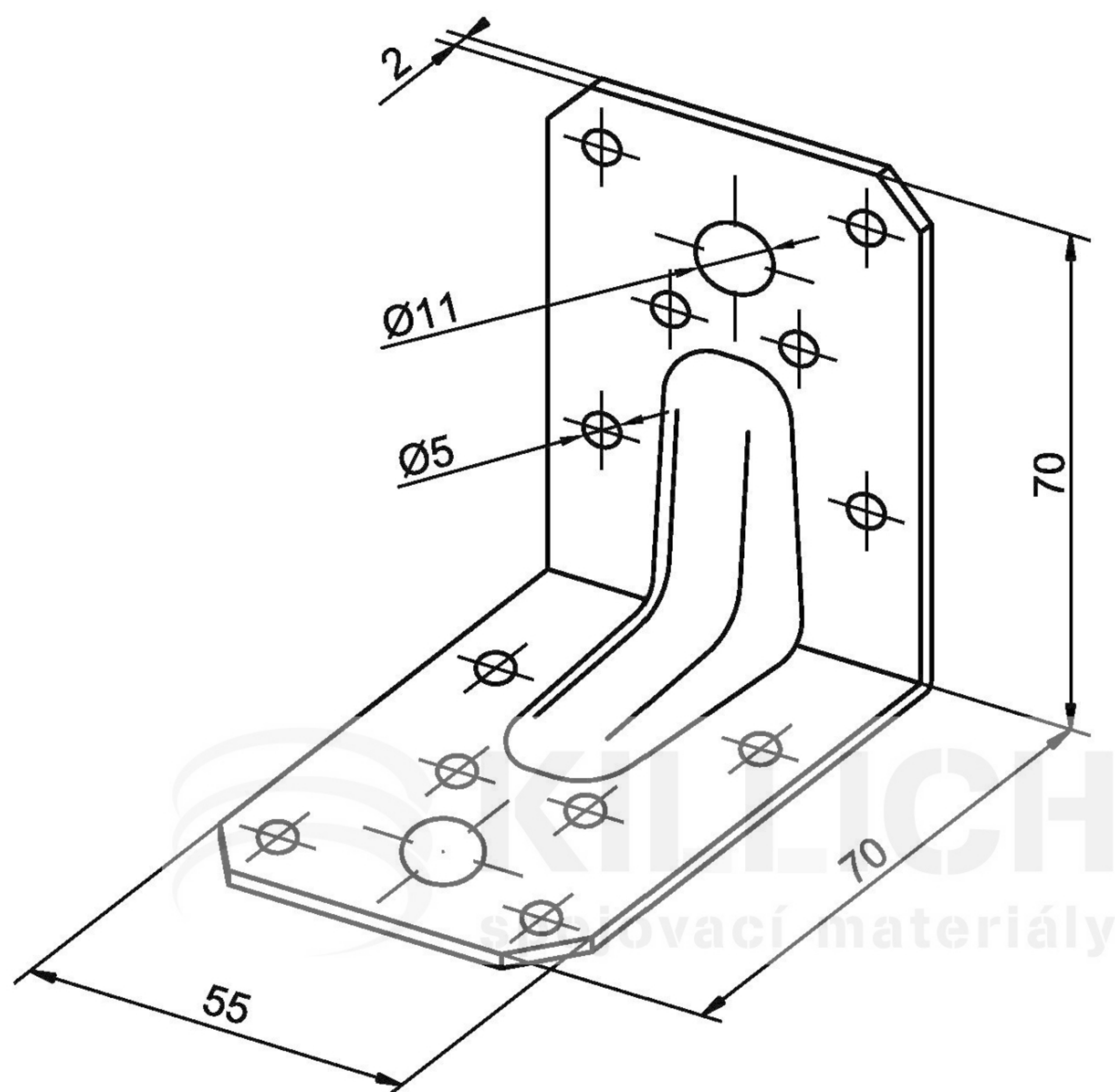


ÚHELNÍK BV/Ú - 55x70x70

05-21



Materiál: ocelový plech žárově zinkovaný  
mez pevnosti  $R_m = 370 - 510$  MPa  
mez kluzu min.  $R_e = 280$  MPa