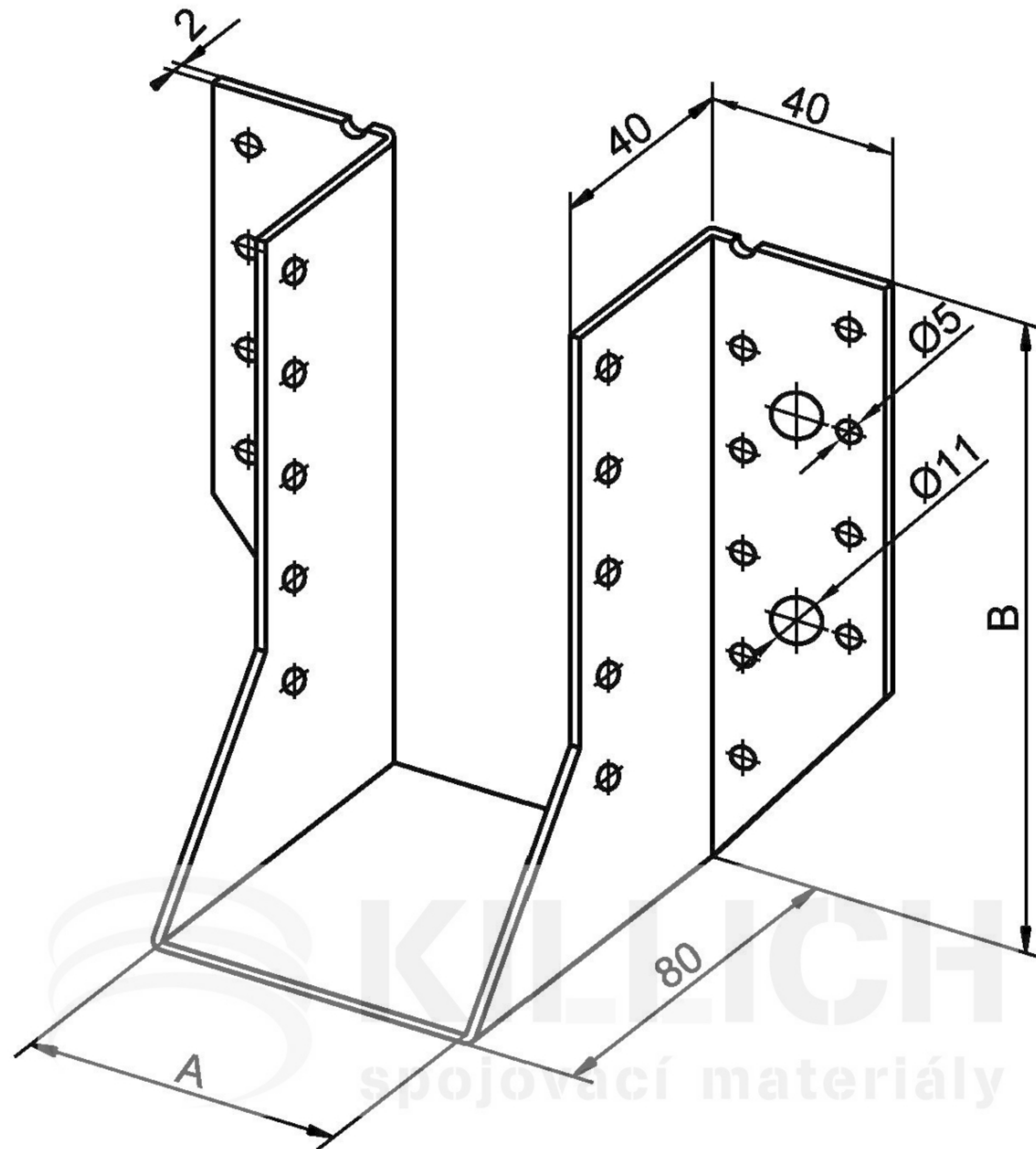


TŘMEN BV/T - 60

11-23



Materiál: ocelový plech žárově zinkovaný
mez pevnosti $R_m = 370 - 510$ MPa
mez kluzu min. $R_e = 280$ MPa

Rozměry: šířka $A = 60$ mm
výška $B = 80, 100, 120, 140, 160$ mm

Příklad objednání: třmen BV/T 11-23/B