

Hřebíkovačka BeA typ D 100-934

Robustní, razantně pracující spolehlivá hřebíkovačka. Je kompaktní a ergonomicky zdařilá. Určená je především pro různé montážní práce při realizacích dřevostaveb, s úspěchem je ale používána i při prefabrikované výrobě dřevostaveb. Spoušť má mechanické blokování při vyprázdnění zásobníku, tak brání výstřelům naprázdno. Kontaktní pojistka je zakončena hroty, tím je zvýšena spolehlivost držení hřebíkovačky na materiálu. Vzduch odcházející z pracující hřebíkovačky je možno si individuálně nasměrovat. Dodávaná druhá spoušť oranžové barvy změní po namontování způsob spouštění na jednotlivé postupné.



Typické použití :

Montáže dřevostaveb, pokrývačské práce, výroba prefabrikovaných stěn a stropních dílů, dřevěných plotů, konstrukcí atd.

Rozměry : délka - 565 mm
výška - 360 mm
šířka - 135 mm

Technická data

Typové označení :	D 100-934 C
Objednací číslo :	12100234
Plnění zásobníku :	horní
Bezpečnostní pojistka :	kontaktní spouštění
Adjustované hřebíky typ :	D34, Ø 2,9; Ø 3,1 a Ø 3,4 mm
Kapacita zásobníku :	cca 90 ks hřebíků dle průměru dřívku
Kusů hřebíků v pásu :	40 ks hřebíků D34
Pracovní tlak vzduchu :	0,5 – 0,8 MPa
Potřebný tlak vzduchu :	0,86 MPa
Spotřeba vzduchu na 1 pracovní cyklus :	3,30 litru při 0,6 MPa
Přípojná hadice :	Ø 9 mm ve světlosti
Hladina měrného akustického výkonu A :	$L_{WA}, 1s, d = 94 \text{ dB}$
Hladina měrného akustického tlaku A :	$L_{pA}, 1s, d = 83 \text{ dB}$
Hmotnost :	3,42 kg
Vibrace :	4,10 m/s ²

Obsah balení :	hřebíkovačka, ochranné brýle, zástrčné klíče 4; 5 a 8 mm, oranžová spoušť pro jednotlivé postupné spouštění, plastový kryt pojistky, návod k obsluze, přepravní kufřík S výhradou technických změn
----------------	---

Zvláštní příslušenství

Objednací číslo	Popis
80010002	Kontrola minimální zásoby hřebíků (montáž na středisku BeA CS)
80010001	Pneuspoušť (montáž na středisku BeA CS)

Všechny sponkovačky a hřebíkovačky BeA se dají snadno použít i v sestavě stacionárních zařízení. Prvky pro sestavy dodáváme samostatně.



Všechny přístroje BeA splňují požadavky směrnice 89/392/EHS a normy ČSN EN 792-13.

Hřebíkovačka BeA typ D 100-934

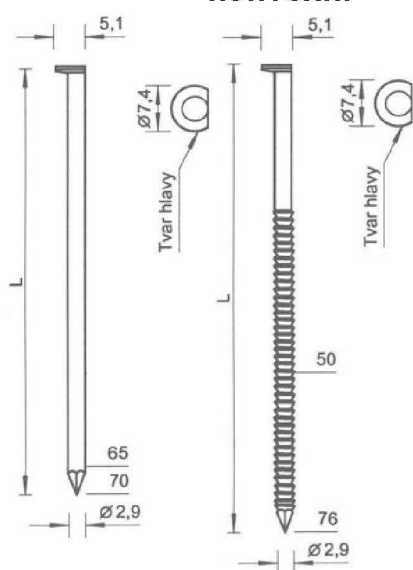


Firma Killich s.r.o.
Americká 215
Liberec 460 10

tel.: +420 485 163 014
fax: +420 482 750 047
e-mail: kobr@killich.cz
www.killich.cz
eshop.killich.cz

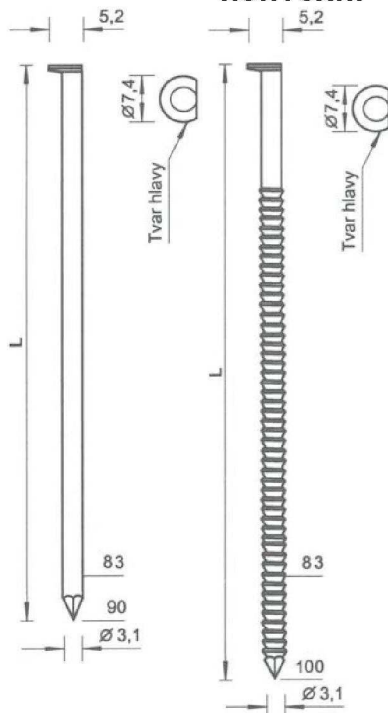
typ D34 Ø2,9

konvexní

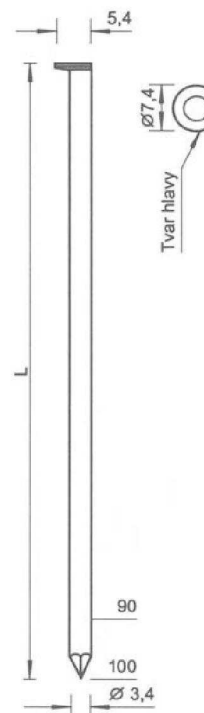


typ D34 Ø3,1

konvexní



typ D34 Ø3,4



Adjustované hřebíky	L = délka v mm
D34 2,9x50 BK konvexní	50
D34 2,9x65 BK	65
D34 2,9x65 BK konvexní	65
D34 2,9x70 BK	70
D34 2,9x76 BK konvexní	76
D34 3,1x83 NK	83
D34 3,1x83 BK konvexní	83
D34 3,1x90 FV konvexní	90
D34 3,4x90 BK	90
D34 3,4x100 NK	100

také s certifikátem dle DIN 1052

také s certifikátem dle DIN 1052

také s certifikátem dle DIN 1052

také s certifikátem dle DIN 1052

také s certifikátem dle DIN 1052

Na přání dodáváme hřebíky D34 také v dalších délkách a provedeních.

značení nejčastěji používaného provedení spojovacího materiálu BeA :

NK ocel, pozinkovaný povrch
NKH ocel vyšší pevnosti, pozinkovaný povrch
NKS ocel nejvyšší pevnosti, pozinkovaný povrch
DP pilový stříh

BK ocel, bez povrchové ochrany
BKS ocel nejvyšší pevnosti, bez povrchové ochrany
VZ ocel, silná vrstva v pozinkovaném povrchu
SA stupňový stříh

LM hliníková slitina
NR nerezový materiál 1.4401
RF nerezový materiál 1.4301
IA vnitřní stříh

MS mosaz
HZ navrstvená adhezní hmota
RAL barevná úprava povrchu, odstín RAL
AA vnější stříh