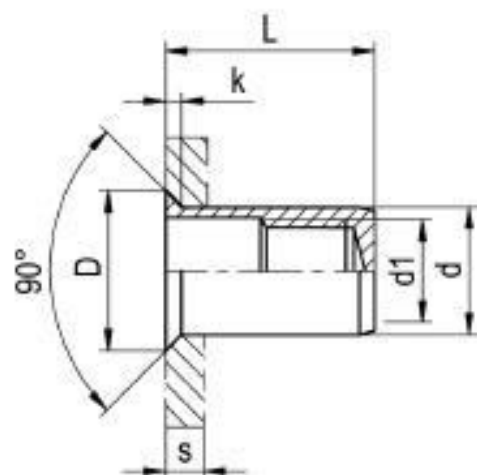


Nýťovací matice

uzavřená se zápusťnou hlavou 90°



Materiál: ocel pozinkovaná

d1	Typ	vrtání mm +0,1	s mm	Prac. zdvih nářadí / r mm ^{***})	d mm	D mm	k mm	L mm	Pevnost v tahu N	Utahovací moment Nm ^{**})
M 4	TUBTARA	6,0	1,7 - 3,5	3,0 - 2,0 / -	6,0	9,0	1,5	15,5	8.000	3,0
	TUBTARA		3,5 - 5,0	2,5 - 1,5 / -			1,5	17,0		
	SFSC		3,0 - 5,0	- / 10,4			1,4	17,0		
M 5	TUBTARA	7,0	1,7 - 4,0	3,0 - 1,5 / -	7,0	10,0	1,4	18,0	9.600	
			4,0 - 6,5	3,5 - 1,5 / -				20,5	10.300	
M 6	TUBTARA	9,0	1,7 - 4,5	3,5 - 2,0 / -	9,0	12,0	1,4	22,0	18.500	11,0
	TUBTARA		4,5 - 6,5	3,0 - 1,5 / -				24,0	19.700	
	SFSC		4,0 - 6,5	- / 17,0				26,0	15.000	
M 8	TUBTARA	11,0	1,7 - 4,5	3,5 - 2,0 / -	11,0	14,0	1,4	25,0	26.100	
			4,5 - 6,5	3,5 - 2,0 / -				28,0	31.900	

* Lze objednat na základě předchozí poptávky

**) Výrobce neuvádí

***) Uvedené hodnoty jsou orientační