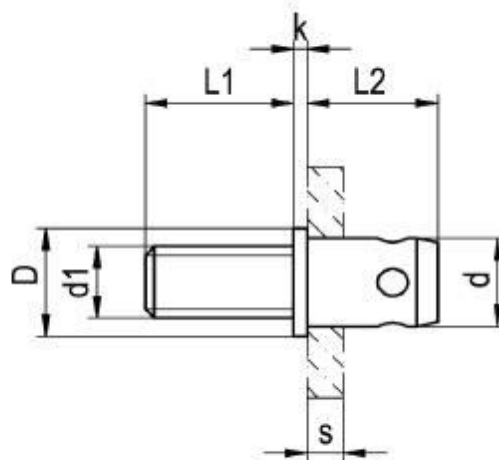


Nýtovací šrouby

s plochou hlavou



Materiál: ocel zinkovaná

d1	vrtání mm +0,1	s mm	r (mm) min-max *)	d mm (max)	D mm	k mm	L 1 mm	L 2 mm
M 4	5,5	0,5 – 1,9		5,4	8,0	0,5	8,0	8,0
		2,0 – 3,0	8,0				9,0	
		0,5 – 1,9	15,0				8,0	
		2,0 – 3,0	15,0				9,0	
M 5	6,6	0,5 – 1,9		6,5	9,0	0,75	10,0	9,0
		2,0 – 3,5	10,0				10,5	
		0,5 – 1,9	15,0				9,0	
		2,0 – 3,5	15,0				10,5	
M 6	7,8	0,5 – 2,4		7,7	10,0	1,0	10,0	10,5
		2,5 – 4,0	10,0				12,0	
		0,5 – 2,4	15,0				10,5	
		2,5 – 4,0	15,0				12,0	
M 8	9,9	0,5 – 2,9		9,8	12,0	1,5	15,0	12,5
		3,0 – 5,0	15,0				14,5	
		0,5 – 2,9	20,0				12,5	
		3,0 – 5,0	20,0				14,5	