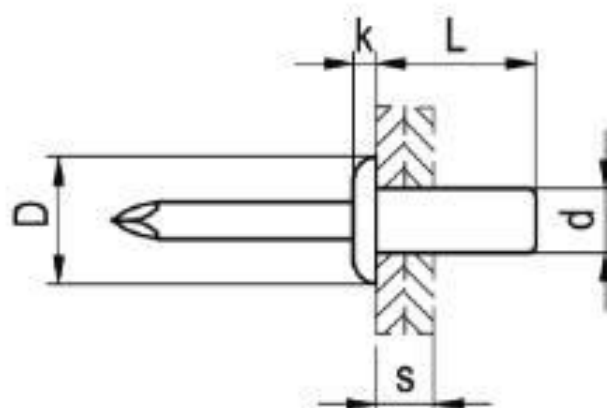


Trhací nýt plochý plynostěný/ uzavřený

A2/A2

dřík - ocel-nerez (A2)

trn - ocel-nerez (A2)



d mm	vrtání mm	L mm	s mm	D mm	k mm	tah N	střih N
3,2	3,3	6	0,5 – 1,5	6,0	0,9	2500	2000
		8	1,5 – 3,0				
		9,5	3,0 – 5,0				
		12	5,0 – 6,5				
4,0	4,1	6	0,5 – 1,5	8,0	1,3	4000	3000
		8	1,5 – 3,0				
		9,5	3,0 – 5,0				
		12	5,0 – 6,5				
4,8	5,0	16	6,5 – 10,5	9,5	1,6	5500	4500
		9,5	3,0 – 5,0				
		12	5,0 – 6,5				
		20	10,5 – 14,0				
6,4	6,6	15,7	6,4 – 7,9	12,7	1,4	6800	8700
		20,5	7,9 – 12,0				